

PATENT ABSTRACTS OF JAPAN

(11)Publication number : 10-123537
 (43)Date of publication of application : 15. 05. 1998

(51)Int. Cl.

G02F 1/1339

(21)Application number : 08-271973
 (22)Date of filing : 15. 10. 1996

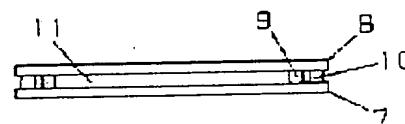
(71)Applicant : MATSUSHITA ELECTRIC IND CO LTD
 (72)Inventor : EGAMI NORIHIKO
 NAGAHARA TAKAYUKI
 INOUE TAKAO
 UEDA SHUJI

(54) LIQUID CRYSTAL DISPLAY ELEMENT AND ITS PRODUCTION

(57)Abstract:

PROBLEM TO BE SOLVED: To obtain a liquid crystal display element which is free from image unevenness defects by peeling of seals for sticking two substrates to each other and with which the aperture ratio of a screen may be increased by using the seals which consist of double structures consisting of an elastic material seal in the inner side.

SOLUTION: The elastic material seal 9 on the inner side, the outer seal 10 and liquid crystals 11 are arranged between the two substrates 7 and 8 arranged to face each other while a specified gap is maintained therebetween. The elastic material seal 9 on the inner side adheres to the one substrate 7 alone and is merely into contact with the other substrate 8 and is not adhered and fixed thereto. Then, even if the force by working in later stages acts on the substrates, the upper side of the elastic material seal 9 is freely movable and the force acting over the entire part of the elastic material seal 9 decreases and, therefore, the seal peeling is lessened. The elastic material seal 9 is formed taller than the outer seal 10. A hermetic sealing effect is thus obtd. by the falling and contracting of the elastic material seal 9 at the time of sticking the substrates 7, 8.



LEGAL STATUS

[Date of request for examination]

[Date of sending the examiner's decision of rejection]

[Kind of final disposal of application other than the examiner's decision of rejection or application converted registration]

[Date of final disposal for application]

[Patent number]

[Date of registration]

[Number of appeal against examiner's decision of rejection]

[Date of requesting appeal against examiner's decision of rejection]

[Date of extinction of right]

Copyright (C) : 1998, 2000 Japan Patent Office

(19) 日本国特許庁 (J P)

(12) 公開特許公報 (A)

(11) 特許出願公開番号

特開平10-123537

(43) 公開日 平成10年(1998) 5月15日

(51) Int.Cl.⁶
G 0 2 F 1/1339

識別記号
5 0 5

F I
G 0 2 F 1/1339 5 0 5

審査請求 未請求 請求項の数 8 O L (全 7 頁)

(21) 出願番号 特願平8-271973
(22) 出願日 平成 8 年 (1996) 10月15日

(71) 出願人 000005821
松下電器産業株式会社
大阪府門真市大字門真1006番地
(72) 発明者 江上 典彦
大阪府門真市大字門真1006番地 松下電器
産業株式会社内
(72) 発明者 永原 孝行
大阪府門真市大字門真1006番地 松下電器
産業株式会社内
(72) 発明者 井上 孝夫
大阪府門真市大字門真1006番地 松下電器
産業株式会社内
(74) 代理人 弁理士 滝本 智之 (外 1 名)
最終頁に続く

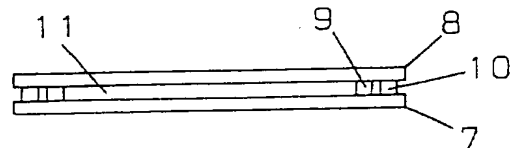
(54) 【発明の名称】 液晶表示素子とその製造方法

(57) 【要約】

【課題】 液晶表示素子に使用されるシールのとけ込みを防止して歩留り向上・品質向上を計ることを目的とする。

【解決手段】 シールを2重構造にし、内側シールに弾性体シールを用いる。

7, 8 基板
9 弾性体シール
10 外側シール



【特許請求の範囲】

【請求項1】 2枚の基板を貼り合わせるシールが内周部、外周部に形成された2重構造であり、前記内周部が弾性体シールを有していることを特徴とする液晶表示素子。

【請求項2】 内周シール上面の一部が突起形状であることを特徴とする請求項1記載の液晶表示素子。

【請求項3】 内周シールがUV硬化及び又は熱硬化シールであることを特徴とする請求項1記載の液晶表示素子。

【請求項4】 外周シールがUV硬化及び又は熱硬化シールであることを特徴とする請求項1記載の液晶表示素子。

【請求項5】 液晶表示素子のシールが内周部、外周部に形成された2重構造であり、内周部が弾性体シールを有している液晶表示素子において、一方の基板に形成された内周シールをUV照射にて硬化させ、その後外周シールを塗布し、その後液晶を滴下し、他方の基板と貼り合わせることを特徴とする液晶表示素子の製造方法。

【請求項6】 外周シールがUV硬化シールであることを特徴とする請求項5記載の液晶表示素子の製造方法。

【請求項7】 2枚の基板を貼り合わせるシールが内周部、外周部に形成された2重構造を有している液晶表示素子において、内周シールが全シール幅の25%以下の線幅であることを特徴とする液晶表示素子の製造方法。

【請求項8】 2枚の基板を貼り合わせるシールが内周部、外周部に形成された2重構造を有している液晶表示素子において、内側シールを凹版オフセット印刷にて塗布することを特徴とする液晶表示素子の製造方法。

【発明の詳細な説明】

【0001】

【発明の属する技術分野】本発明は、パーソナルコンピュータやTV受像機等の画像表示パネルとして用いられる液晶表示素子とその製造方法に関するものである。

【0002】

【従来の技術】液晶表示素子の従来例を図9～図11に示す。

【0003】一般的な液晶表示素子の構造は図9に示すように、向かい合わせて配置した2枚の基板1、2間を一定のギャップに保ちながらシール3と液晶4が配置される。液晶4をシール3内に配置する方法として、一般的には、シール3をアレー基板1の上にスクリーン印刷又はディスペンサによる印刷により所定の形状に塗布し、アレー基板1とカラーフィルター基板2とをシール3を介して重ね合わせ紫外線及び又は熱硬化により液晶4の注入スペースを形成しその後液晶注入封口する方法と、アレー基板にシール塗布後シール硬化前に液晶を滴下しその後直ちにカラーフィルター基板を重ね合わせ紫外線及び又は熱硬化によりパネルを完成させる液晶滴下

工法がある。後者の工法は液晶歩留り・工程数の削減の点で前者に比べ優れている。

【0004】この、液晶滴下工法でのシール構造と工程には次の2種類が代表的である。まず一つめのシール構造と工程を示す。図10(a)、(b)に示すように、1枚の基板1にUV硬化シール3aを塗布し、同じ基板1のUV硬化シール3aの内側に液晶4aを滴下させる。次に、図10(c)に示すように、もう一方の基板2を貼り合わせ、最後にUV硬化シール3aを硬化する。この工法の場合、液晶4aとの混合を避けるために極力速く硬化させるためにUV硬化シール3aを用いた1重構造シールである。なお、UV硬化シール3aの代わりに熱硬化シールを用いる方法もあるが、硬化時間が遅いため、液晶との拡散混合が発生するため望ましくない。

【0005】次に二つめのシール構造と工程を示す。図11(a)、(b)に示すように、1枚の基板1にUV硬化シール3aの外側に熱硬化シール3bを用いた2重構造にし、液晶4aを滴下させる。次に、図11(c)に示すように、もう一方の基板2を貼り合わせ、UV硬化シール3aと熱硬化シール3bを硬化する。この工法の場合、UV硬化シール3aにより液晶4aと熱硬化シール3bとが接触するのを避ける2重構造シールとなっており、熱硬化シール3bにより全体の接着力を向上させている。

【0006】また、液晶表示素子のシール塗布に関する製造方法の従来例は図12(a)、(b)に示すように、基板1の1枚にスクリーン印刷版5またはディスペンサ6を用いてシール剤3を塗布している。

【0007】

【発明が解決しようとする課題】すなわち、1重構造シールの場合、UV硬化シール3aは熱硬化シール3bに比べて硬化は早いので液晶との拡散混合は小さいが接着力が弱くUV硬化シール3aの部分剥離によりUV硬化シール3a近傍での画像不良が発生する問題も生じた。特に、後工程(割断等)での加工時の基板1、2変形によるシール剥離が生じるなど接着力の向上が課題となっている。

【0008】一方、2重構造シールの場合、昨今の高開口率が望まれる中で、UV硬化シール3aの外側に熱硬化シール3bを塗布するので、シール幅が広くなり有効視野面積が狭くなるという不具合が生じてきた。

【0009】さらに、シール塗布工法について、狭くファインなシール印刷が出来れば良いと考えられるが、従来のスクリーン印刷版5やディスペンサ6を用いたシール塗布では、線幅精度10 μ m、厚さ精度1 μ m以下のシール幅を確保して塗布することはできなかったため、画面開口率を上げることができなかった。

【0010】本発明は、上記の問題点を解決し、接着力が強く、しかも液晶汚染のない新しいシール構造とその

製造方法に関するものであり、シール剥離により画像ムラ不良をなくし、かつ、画面開口率を上げることができる液晶表示素子とその製造方法を提供するものである。

【0011】

【課題を解決するための手段】本願第1発明の液晶表示素子は、上記の課題を解決するために、2枚の基板を貼り合わせるシールが2重構造であり、内側が弾性体シールであることを特徴とする。なお、内側の弾性体シールは一方の基板とだけ接着し、他方の基板とは接触しているだけで接着固定はされないようにする。従って、加工による力が作用してもシールの上下に力が作用しないので、シール剥離は少なくなる。また、内側が弾性体シールであると、シールが容易に変形してガラスとの密閉性が増し、液晶が外部に流れ出ることがなくなるので、外側シールが液晶と混ざり合うことがなくなり、外側シール剥がれや画像ムラ不良がなくなる。

【0012】本願第2発明の液晶表示素子の製造方法は、上記の課題を解決するために、シールを凹版オフセット印刷にて塗布することを特徴とする。

【0013】本願第2発明によれば、シールを凹版オフセット印刷にて塗布するので、シール幅が精度10 μ mを確保して200 μ m以下の線幅で塗布することができるので、画面開口率を上げることができる。

【0014】具体的には、2枚の基板を貼り合わせるシールが2重構造であり、内側が弾性体シールであることを特徴とする液晶表示素子であり、内側シール上面の一部が突起形状であることを特徴とする液晶表示素子であり、内側シールがUV硬化及び又は熱硬化シールであることを特徴とする液晶表示素子であり、外側シールがUV硬化及び又は熱硬化シールであることを特徴とする液晶表示素子である。

【0015】また、液晶表示素子のシールが2重構造であり、内側が弾性体シールを有している液晶表示素子において、内側シールをUV光照射にて硬化させその後に外側シールを塗布し、その後液晶を滴下し相手基板を貼り合わせることを特徴とする液晶表示素子の製造方法が好ましく、外側シールがUV硬化シールであることを特徴とする液晶表示素子の製造方法も好ましく、2枚の基板を貼り合わせるシールが2重構造を有している液晶表示素子において、内側シールが全シール幅の25%以下の線幅であることを特徴とする液晶表示素子の製造方法であり、2枚の基板を貼り合わせるシールが2重構造を有している液晶表示素子において、内側シールを凹版オフセット印刷にて塗布することを特徴とする液晶表示素子の製造方法である。

【0016】

【発明の実施の形態】本願第1発明の液晶表示素子と製造方法の一実施の形態を図1～図4に基づいて説明する。

【0017】図1に液晶表示素子の一実施形態を示す。

向かい合わせて配置した2枚の基板7、8間を一定のギャップに保ちながら内側の弾性体シール9と外側シール10と液晶11が配置される。図2に示すように、内側の弾性体シール9は一方の基板7とだけ接着し、他方の基板8とは接触しているだけで接着固定はされないようにする。従って、後工程での加工による力が作用しても内側の弾性体シール9の上側が従来より自由に動くことができ、内側の弾性体シール9全体に作用する力が少なくなるので、シール剥離は少なくなる。また、図3

(a)に示すように、内側の弾性体シール9は外側シール10よりも高くし、基板7、8貼り合わせ時の内側の弾性体シール9の倒れ込みや、縮みにより密閉硬化も得ることができる。(図3(b)・図3(c)参照)内側の弾性体シール9は従来のシールのように接着力は不要であり、液晶11が漏れて外側シール10に接触することさえなければよい。従って、材料が従来に比べてより柔らかい弾性体であればよい。好ましくは、反力が接着力の20%以下となることが好ましい。ただし、液晶11と反応しにくい安定した材料である必要がある。

【0018】本実施の形態において、図4に示すように、内側の弾性体シール9は変形しやすく密着性を増すために突起形状があってもよい。突起形状は、シールしやすくしかも先に述べたように反力が小さくなる方が好ましい。

【0019】(実施の形態1)図5(a)～図5(c)に本願第1発明の液晶表示素子の製造方法の一実施の形態を示す。図5(a)に示すように、まず基板7に内側の弾性体シール9を塗布する。塗布方法は、実施例2で述べる凹版オフセット印刷によるものが形状等の制御に好ましいが、スクリーン印刷、精密描画、インクジェット等の塗布法を用いることもできる。

【0020】その後、UV光にて硬化させ、内側の弾性体シールを得ることが出来る。弾性体シール9としては、光により(特に紫外光)ラジカルを発生させる光開始剤と(メタ)アクリロイルオキシ基を有する(メタ)アクリレート組成物又は、エポキシ基を有するビスフェノール型及び又はノボラック系エポキシ及び又は四環式エポキシからなる組成物に、光により開始剤としてカチオン又はアニオンを発生させ硬化できるシール剤であればよい。ウレタン系エーテル結合主鎖等を有する分子構造のオリゴマーを有するものが好ましい。柔軟性を出せるシリコン系の光接着剤も好ましい。その後、弾性体シール9の外周に外側シール10(接着力の強いシール)を図5(b)に示すようにディスペンサで塗布し、基板7の弾性シール内に液晶11を滴下配置する。最後に図5(c)に示すように、基板8を貼り合わせ外側シール10をUV光にて硬化させる。

【0021】本実施の形態において、外側シールはUV硬化性を用いる事が好ましいが、熱硬化とUV光により硬化してもよい。

【0022】この方法を用いることにより、液晶と未硬化シール剤が液晶と混ざり合う心配もなく、点灯不良ゼロという画期的なシールを得ることが出来た。

【0023】(実施の形態2)本願第2発明の液晶表示素子の製造方法と製造装置の一実施の形態を図6(a)～図6(e)に基づいて説明する。

【0024】図6(a)において、内側シールの形状にあらかじめ版を設定溝深さの凹版を形成しておく、凹版は、機械加工でも得ることが出来るが、ガラスの版にエッチング加工して得ることが好ましい。凹版深さは、シール剤の組成にもよるが、印刷厚さの約3倍の深さで作成することが好ましい。そのようにして得られた凹版溝に、内側の弾性体シールとなるべきシール12をスキージ14によりスキージングし溝に埋める。ガラス版13はシール12のパターンに合わせた凹版である。次に図6(b)・図6(c)に示すように、転写ローラー15にシール12を受理し、ローラー15からシール12を基板7に転写する。基板7に液晶11を配置し、もう一方の基板8を貼り合わせ、その後、光及び又は熱により硬化させる。

【0025】本実施の形態において、最も好ましいのは実施例1のシールが2重シールの場合であるが、実施例2のように、そのうちの1重のみに本製造方法を適用してもよい。このように、凹版形状を用いることにより、シール形状を精密に形成することが出来た。

【0026】(実施の形態3)また本実施の凹版オフセット印刷形態において、図7・図8に示すように、シール12は液晶表示素子の周辺部に有り液晶と接触する所から、転写ローラー15はシール12近傍のみに限定して印刷されることが好ましく、こうすることにより印刷でも、液晶異常のない最もよいシール構造を得ることが出来た。

【0027】

【発明の効果】2枚の基板を貼り合わせるシールが2重構造であり、内側が弾性体シールを有している液晶表示素子とする本発明は、液晶滴下工法の最大の課題であったシール剤と液晶の混合による液晶劣化の心配なく組立を行うことが出来るという点で工業的価値は大なるものがある。また、内側シール上面の一部が突起形状であることにより更に信頼性の高い液晶表示素子を提供することが出来る。

【0028】内側シールは、そのため自由に選択することが出来、UV硬化及び又は熱硬化シールのどちらでもよく、硬化後に液晶に接するという優れた液晶表示素子の製造方法である。

【0029】外側シールが接着力を形成するシール剤であり、UV硬化及び又は熱硬化シールの接着力が大きいシール剤であればよいという品質の安定な液晶表示素子を提供することが出来る。

【0030】これらの液晶表示素子のシールが2重構造

であり、内側が弾性体シールを有している液晶表示素子において、内側シールをUV照射にて硬化させその後外側シールを塗布し、その後液晶を滴下し相手基板を貼り合わせることを特徴とする液晶表示素子の製造方法が最適な工程削減を実現する。

【0031】外側シールがUV硬化シールである製造方法が更に好ましい工程削減となる。2枚の基板を貼り合わせるシールが2重構造を有している液晶表示素子において、内側シールが全シール幅の25%以下の線幅であることを特徴とする液晶表示素子の製造方法。

【0032】本願第1発明の液晶表示素子と製造方法によると、内側が弾性体シールであると、シールが容易に変形してガラスとの密閉性が増し、液晶が外部に流れ出ることがなくなるので、外側シールが液晶と混ざり合うことがなくなり、外側シール剥がれや画像ムラ不良がなくなる。

【0033】本願第2発明の液晶表示素子の製造方法によれば、シールが±10μmのシール幅や±0.1μmの高さ精度を確保して塗布することができるので、両面開口率を上げることができるという画期的なものであり、工業的価値は大なるものがある。

【図面の簡単な説明】

【図1】本発明の液晶表示素子の一実施形態の構成図

【図2】本発明の液晶表示素子の一実施形態のシール接着状態を示す図

【図3】本発明の液晶表示素子の一実施形態のシール形状を示す図

【図4】本発明の液晶表示素子の一実施形態のシール形状を示す図

【図5】本発明の液晶表示素子の一実施形態の製造工程を示す図

【図6】本発明の液晶表示素子の一実施形態の製造工程を示す図

【図7】本発明の液晶表示素子の一実施形態の製造装置を示す図

【図8】本発明の液晶表示素子の一実施形態の製造装置を示す図

【図9】液晶表示素子の構成を示す分解斜視図

【図10】従来例の液晶表示素子の製造工程を示す図

【図11】従来例の液晶表示素子の製造工程を示す図

【図12】従来例の液晶表示素子の製造装置を示す図

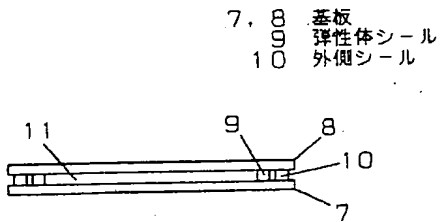
【符号の説明】

- 1、2 基板
- 3 シール
- 3 a UV硬化シール
- 3 b 熱硬化シール
- 4、4 a 液晶
- 5 スクリーン印刷版
- 6 ディスペンサ
- 7、8 基板

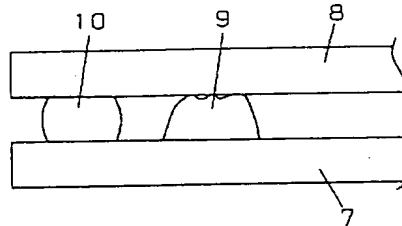
9 内側の弾性体シール
 10 外側シール

11 液晶

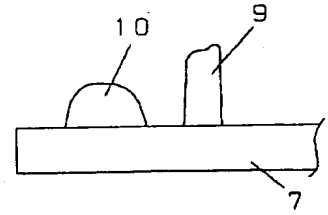
【図1】



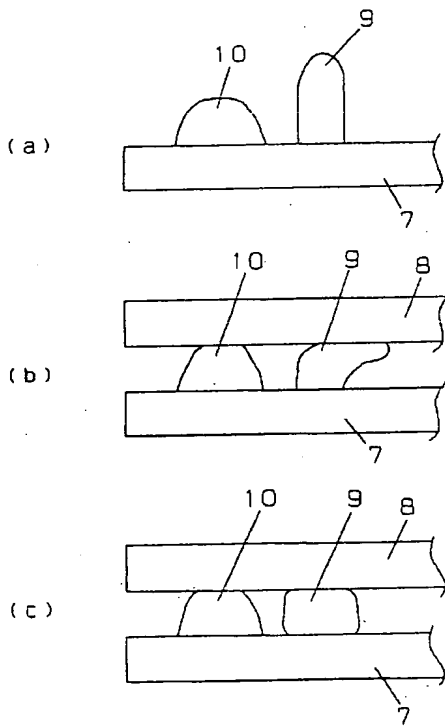
【図2】



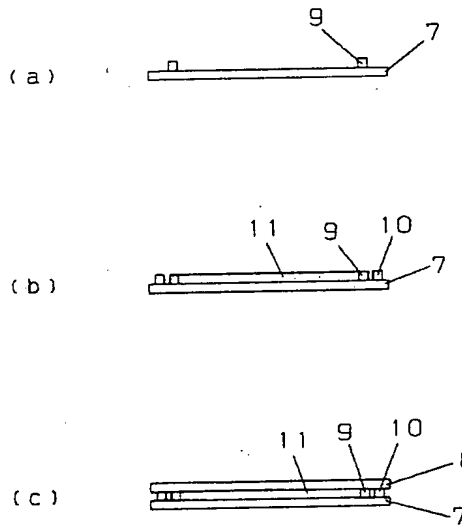
【図4】



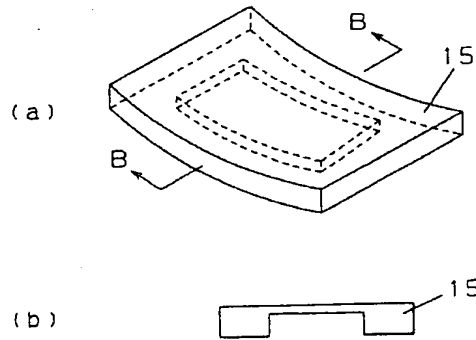
【図3】



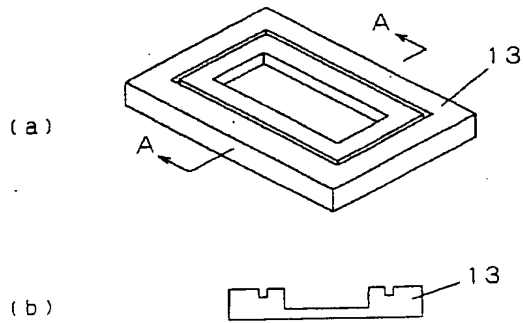
【図5】



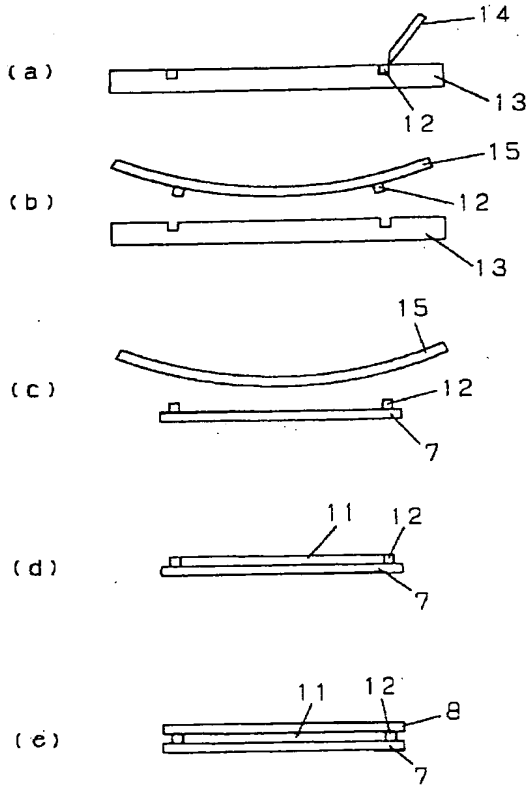
【図8】



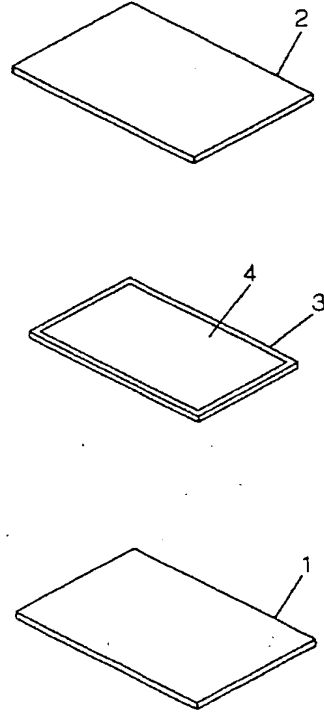
【図7】



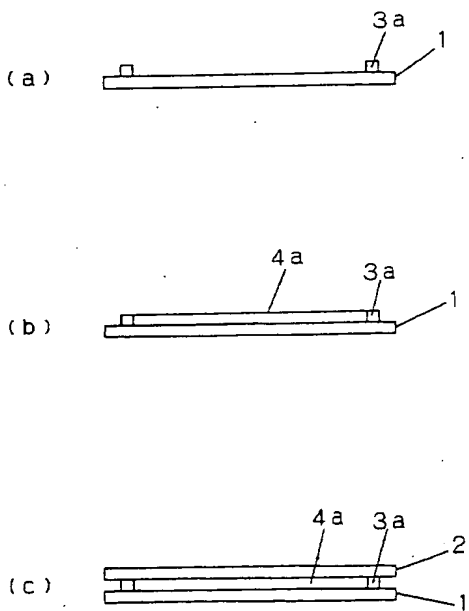
【図6】



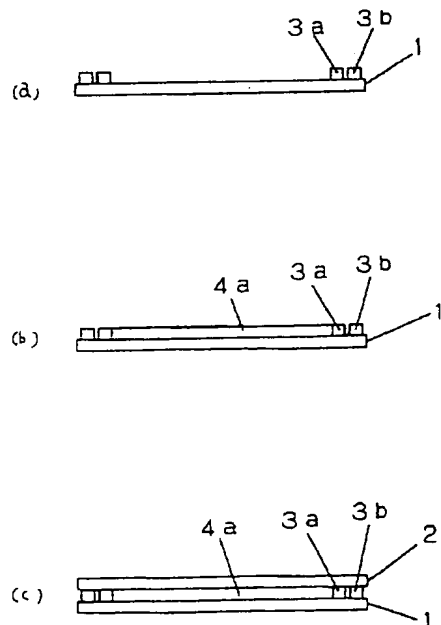
【図9】



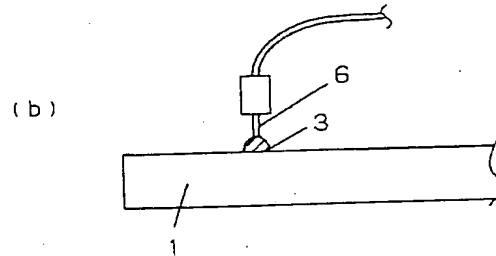
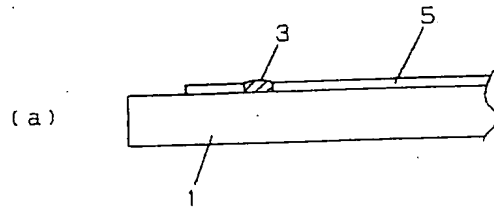
【図10】



【図11】



【図1】



フロントページの続き

(72)発明者 上田 修治
大阪府門真市大字門真1006番地 松下電器
産業株式会社内